

АЛЬБОМ ГОТОВЫХ РЕШЕНИЙ ДЛЯ ПРОЕКТИРОВАНИЯ.

**Экраны (панели) звукопоглощающие, торговой марки Хелма,
декоративные из минерального волокна
типа «Хелма акустик Баффл» , «Хелма акустик Айленд»
«Хелма акустик Индустриальная»**

**Республика Беларусь
Минск**

Введение	2
Xellma акустик Баффл	
Xellma акустик Баффл - Волна «Wave» 1200x400 мм.....	4
Xellma акустик Баффл - Волна «Wave» 1200x350 мм.....	5
Xellma акустик Баффл - Волна «Wave» 1200x230 мм.....	6
Xellma акустик Баффл - Прямоугольник «Rectangle» 1200x300 мм.....	7
Xellma акустик Баффл - Прямоугольник «Rectangle» 1200x400 мм.....	8
Xellma акустик Баффл - Прямоугольник «Rectangle» 1200x600 мм.....	9
Xellma акустик Баффл - Волна «Wave long » 1800x400 мм.....	10
Xellma акустик Баффл - Волна «Wave long» 1800x350 мм.....	11
Xellma акустик Баффл - Прямоугольник «Rectangle» 1800x400 мм.....	12
Xellma акустик Баффл - Прямоугольник «Rectangle» 1800x500 мм.....	13
Xellma акустик Баффл - Прямоугольник «Rectangle» 1800x600 мм.....	14
Xellma акустик Баффл - Прямоугольник «Rectangle» 1200x200 мм.....	15
Xellma акустик Айленд	
Xellma акустик Айленд - Квадрат «Square» 1200x1200 мм.....	16
Xellma акустик Айленд - Квадрат «Square» 600x600 мм.....	17
Xellma акустик Айленд - Трапеция «Trapezoid» 1200x1200 мм.....	18
Xellma акустик Айленд - Параллелограмм «Parallelogram» 1200x1200 мм.....	19
Xellma акустик Айленд - Круг «Circle» dia1200 мм.....	20
Xellma акустик Айленд - Круг «Circle» dia 800 мм.....	21
Xellma акустик Айленд - Эллипс «Ellipse» 1200x600 мм.....	22
Xellma акустик Айленд - Оптик 1/2 «Optical» 1060x1060 мм.....	23
Xellma акустик Айленд - Оптик 2/2 «Optical» 1060x1060 мм.....	24
Xellma акустик Айленд - Гексагон «Hexagon» 1030x1200 мм.....	25
Xellma акустик Айленд - Ромб «Phombus» 1200x600 мм.....	26
Xellma акустик Айленд - Прямоугольник «Rectangle» 1800x1200 мм.....	27
Xellma акустик Айленд - Эллипс «Ellipse» 1800x1200 мм.....	28
Xellma акустик Айленд - Эллипс «Ellipse» 1800x600 мм.....	29
Xellma акустик Айленд - Треугольник «Triangle» 1200x1030 мм.....	30
Xellma акустик Айленд - Треугольник 1/2 «Triangle» 1030x600 мм.....	31
Xellma акустик Айленд - 1/2 Квадрата «Square» 1200x1200 мм.....	32

Xellma акустик Айленд - Круг «Circle» dia 600 мм.....	33
Xellma акустик Айленд - Круг «Circle» dia 900 мм.....	34
Xellma акустик Айленд - Прямоугольник «Rectangle» 2400x1200 мм.....	35
Xellma акустик Айленд - Гексагон «Hexagon» 600x600 мм.....	36
Xellma акустик Индустриальная	
Xellma акустик Индустриальная - Прямоугольник «Rectangle» 1200x600 мм.....	37
Xellma акустик Индустриальная - Прямоугольник «Rectangle» 1200x400 мм.....	38
Xellma акустик Индустриальная - Прямоугольник «Rectangle» 1800x600 мм.....	39
Xellma акустик Индустриальная - Прямоугольник «Rectangle» 2400x600 мм.....	40
Xellma акустик 3D	
Xellma акустик Айленд 3D - Прямоугольник «Rectangle» 1200x600 мм.....	41
Xellma акустик Айленд 3D - Прямоугольник «Rectangle» 1800x600 мм.....	42
Xellma акустик Баффл 3D - Прямоугольник «Rectangle» 1200x600 мм.....	43
Xellma акустик Баффл 3D - Прямоугольник «Rectangle» 1200x300 мм.....	44
Узлы крепления	
Узел крепления к бетонному основанию.....	45
Узел крепления к ГВЛ, ГКЛ, ЦСП, ГСП.....	46
Узел крепления к деревянному основанию.....	47
Узел крепления к профилю Т24.....	48
Узел крепления к траверсе.....	49

ОБЛАСТЬ ПРИМЕНЕНИЯ:

Экраны акустические звукопоглощающие из минераловатных плит - это звукоизоляционные конструкции, которые используются для улучшения звуковой среды помещений, так как обладают высокой способностью поглощать звуковые волны, что позволяет существенно снизить уровень шума в помещении.

Панели акустические декоративные из минеральной ваты с покрытием торговой марки XELLMA: «XELLMA акустик Баффл», «XELLMA акустик Айленд», «XELLMA акустик ИНДУСТРИАЛЬНАЯ» производства ООО «Кселлма» (Республика Беларусь) предназначенные для устройства декоративных акустических элементов при отделке стен и потолков в зданиях и сооружениях различного назначения. Панели допускается применять в помещениях с сухим и нормальным внутренним температурно-влажностным режимом.

Представляют собой штучные изделия заводского изготовления из минераловатных плит. Поверхности плит армированы стеклохолстом с клеевым составом или обтянуты просечно-вытяжной сеткой и окрашены. Кромки панелей могут быть выполнены с армированием либо без (заключены в металлическую раму-каркас с проушинами для подвеса). Цвет, форма и размеры панелей - под заказ.

Монтаж панелей необходимо осуществлять с учетом рекомендаций по монтажу предприятия-изготовителя. К моменту монтажа все внутренние отделочные работы и установка всех элементов каркаса подвесной системы должны быть завершены.

В зависимости от плоскости расположения при монтаже панели делятся на следующие типы:

- вертикально расположенные панели «XELLMA акустик Баффл»,**
- горизонтально расположенные панели «XELLMA акустик Айленд**
- вертикально или горизонтально расположенные панели «XELLMA акустик Индустриальная» (Обтянута просечно-вытяжной сеткой или перфорированным металлом. Заключены в металлическую раму –каркас.)**

Устанавливаются используя комплекты тросового крепления (скоба, трос, анкерная пружина, цанговый зажим или системы креплений) в зависимости типа основания и плоскости расположения.

Не допускается производить удары по панелям при их монтаже, а также применять при очистке панелей абразивные и химические агрессивные моющие средства.

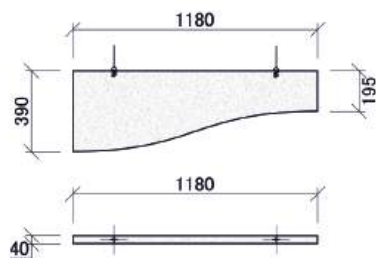
ОСОБЕННОСТИ:

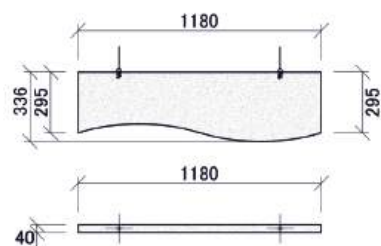
Акустические панели-баффлы имеют ряд преимуществ перед другими типами акустических панелей. Они могут быть установлены в высоких помещениях, где обычные поглотители звука не могут быть использованы. Они также лучше работают с низкочастотными и среднечастотными шумами, что делает их эффективными для улучшения звуковой среды музыкальных студий и концертных залов, торговых центров, административных и офисных интерьеров, а также любых общественных объектов, в том числе и спортивных.

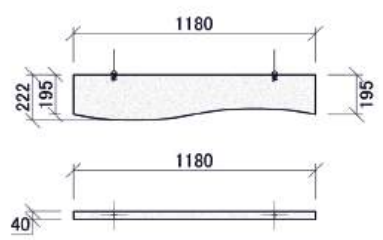
Благодаря внедрению в проекты и использованию наших акустических экранов скорость ввода в эксплуатацию объектов может быть сокращена за счет отсутствия "мокрых работ", то есть работ, связанных с использованием различных жидких материалов — оштукатуривание, выравнивание, зачистки, проклейки, покраски и т.д. Панели поступают на объект в готовом виде.

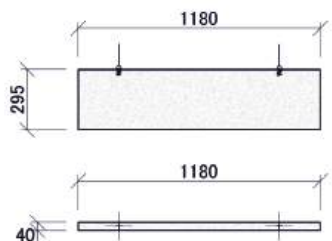
После монтажа данных панелей остается свободный доступ ко всем коммуникациям, идущим по потолку, так как конструктив подвешенных изделий представляет собой так называемый "подвесной потолок" на тросовой системе.

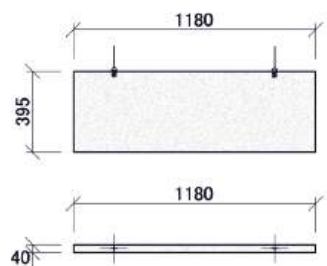
Очень важной особенностью данных акустических экранов является то, что они имеют высокую степень огнестойкости Г1 и безопасны для использования в любом помещении.

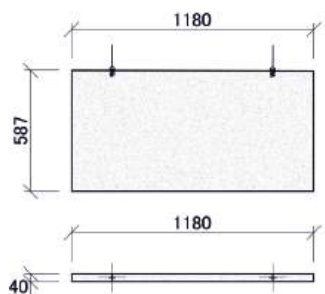


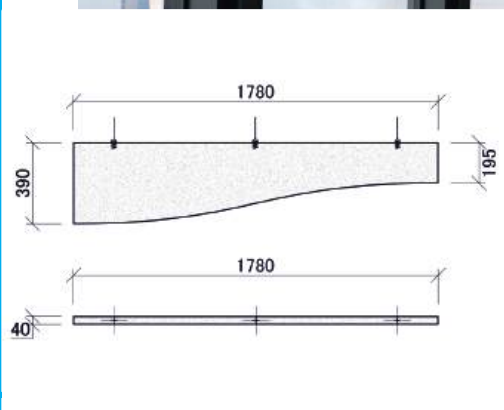


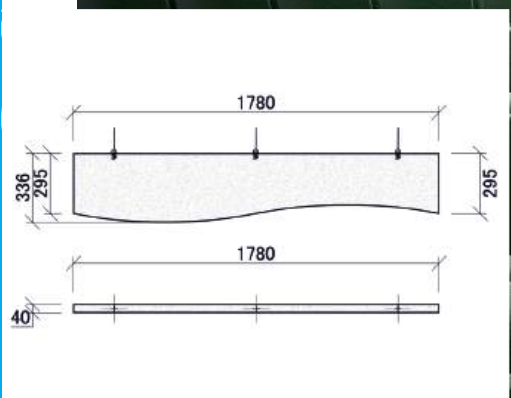


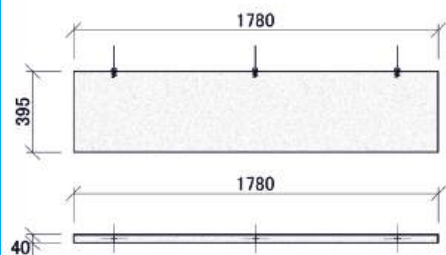


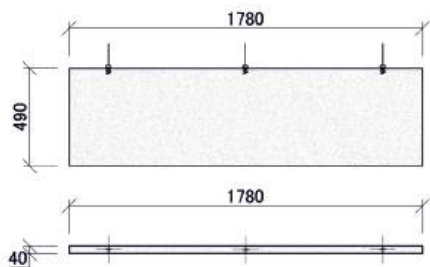


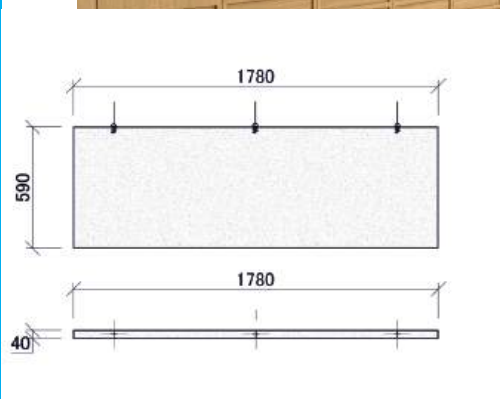


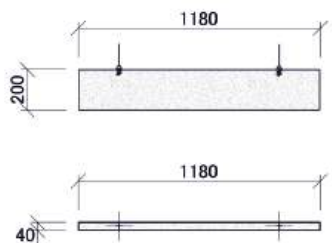


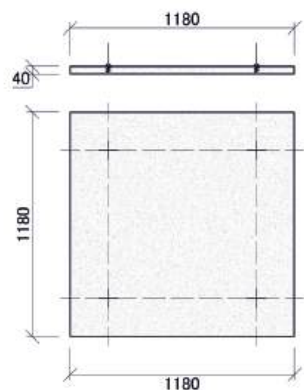


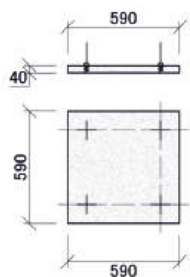
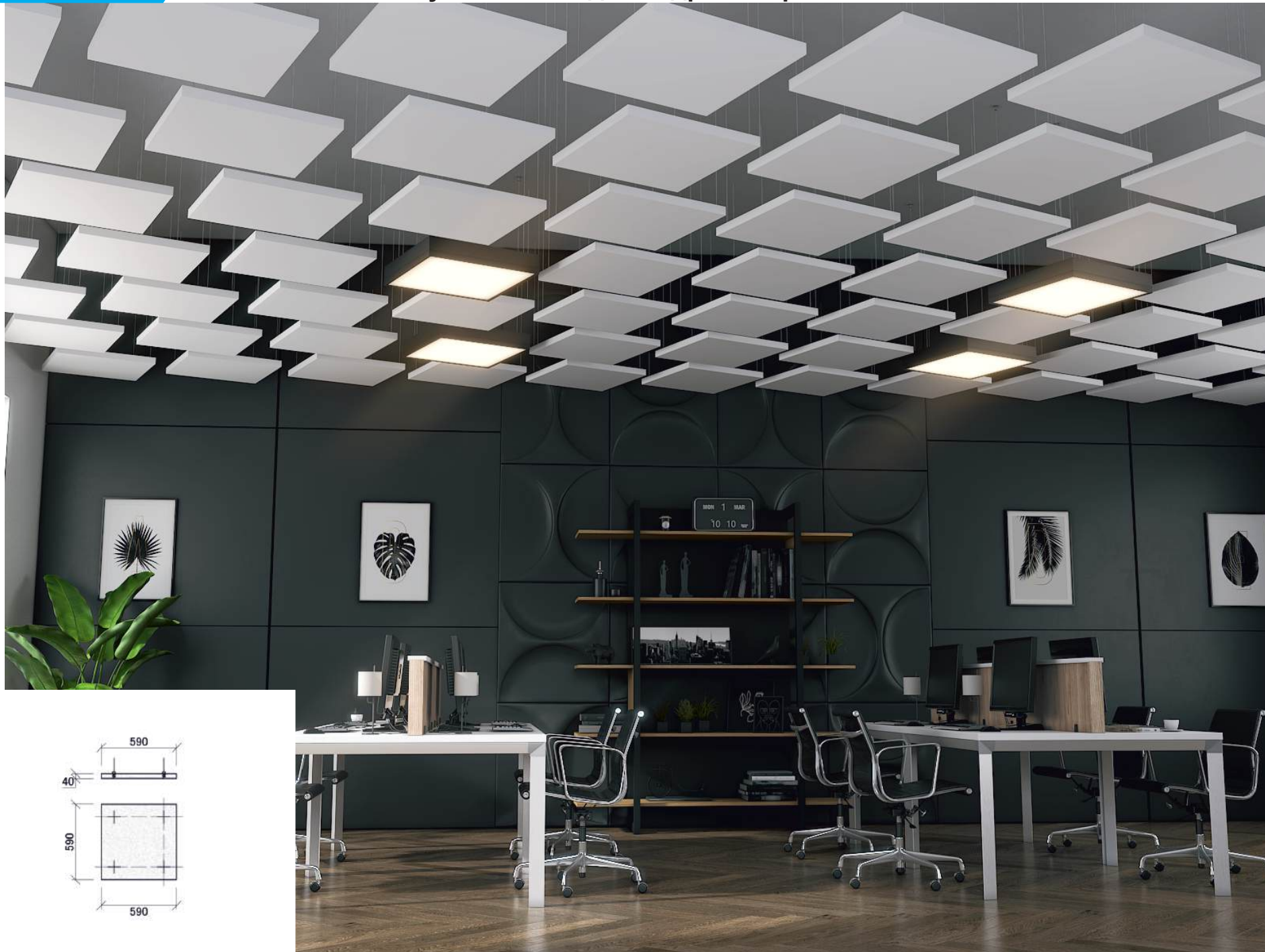


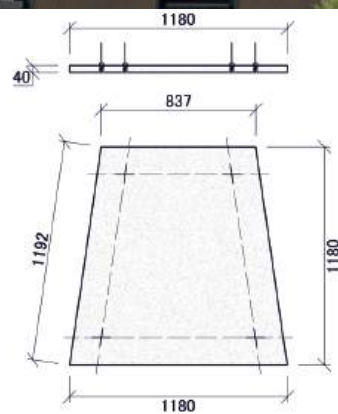


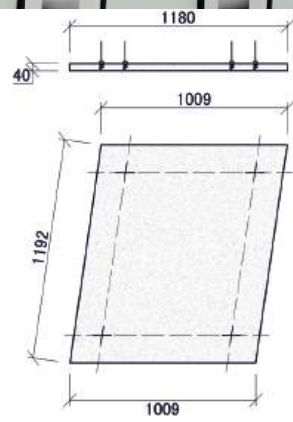


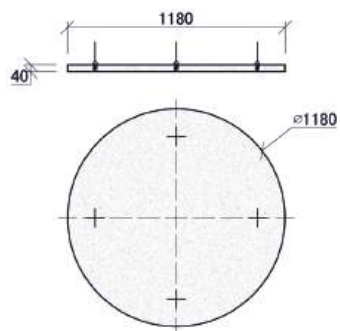


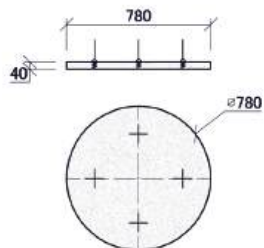


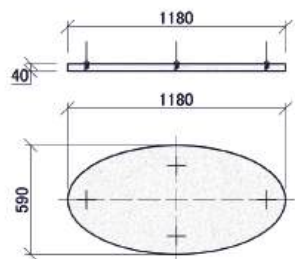


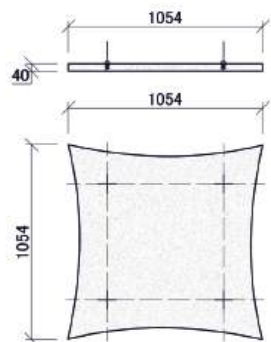


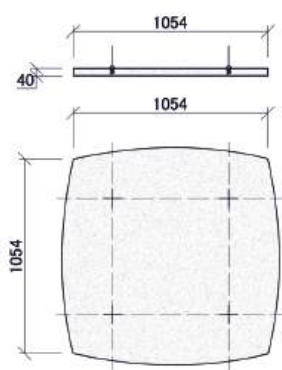


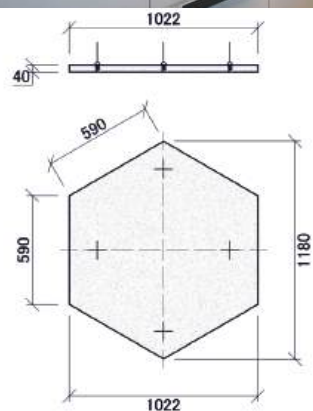


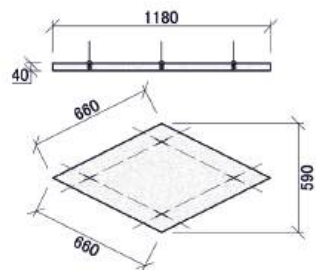


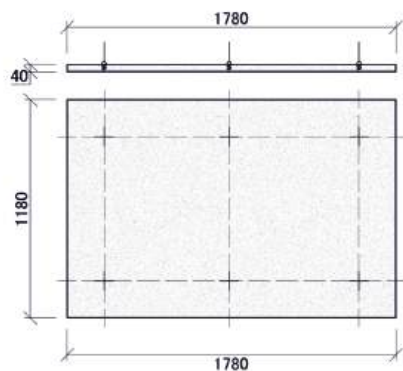


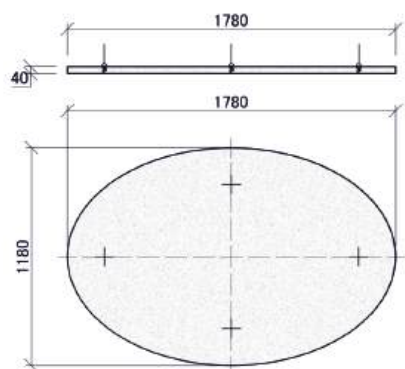


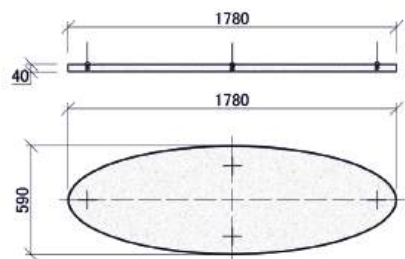


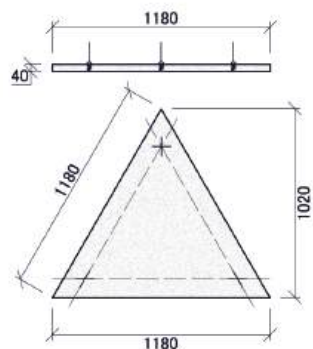
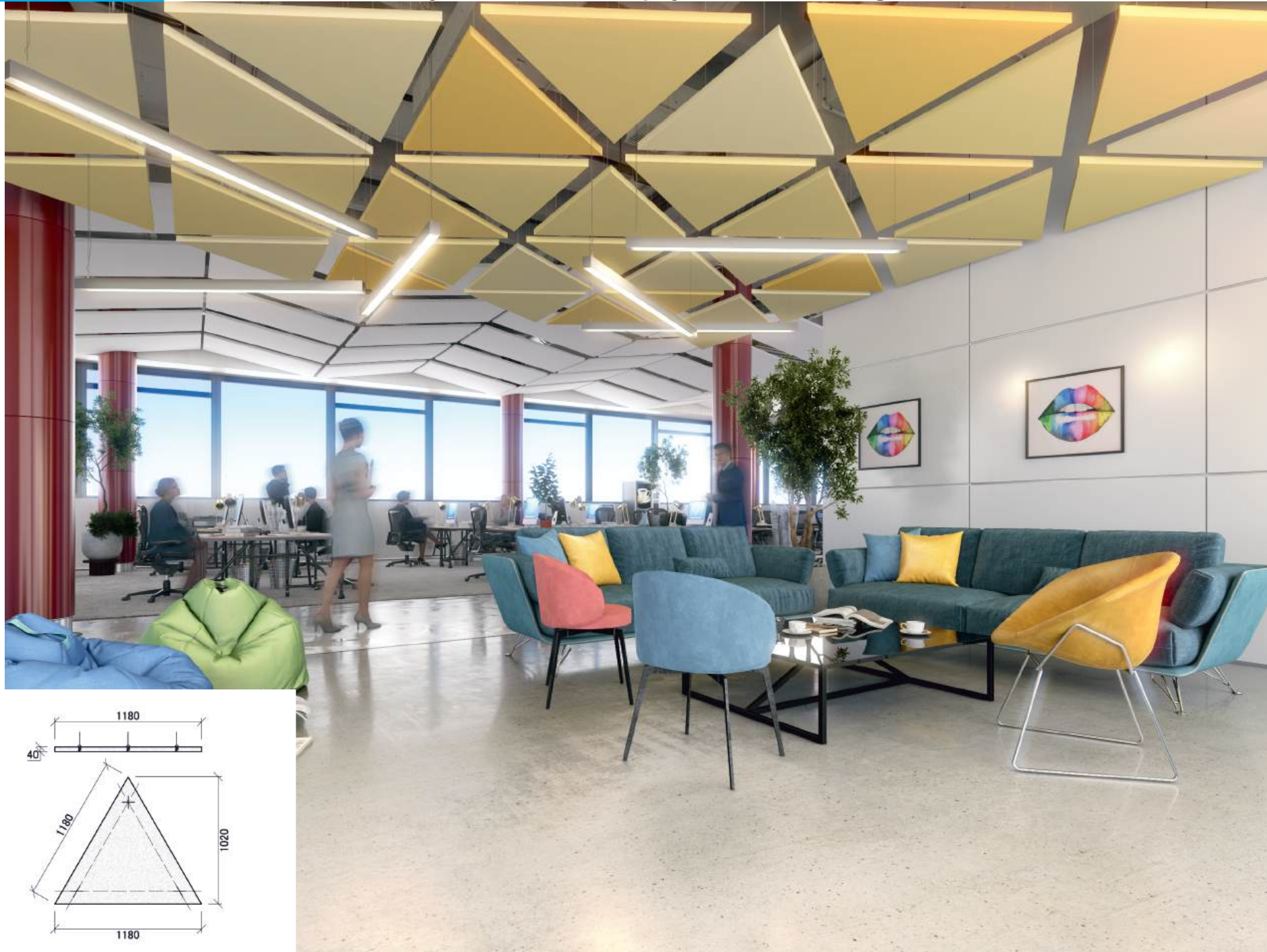




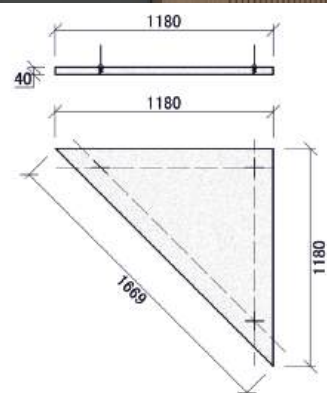


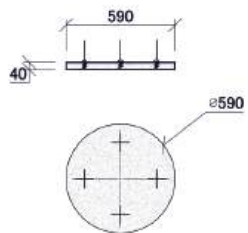


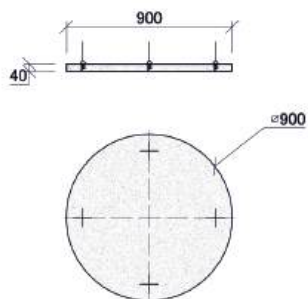


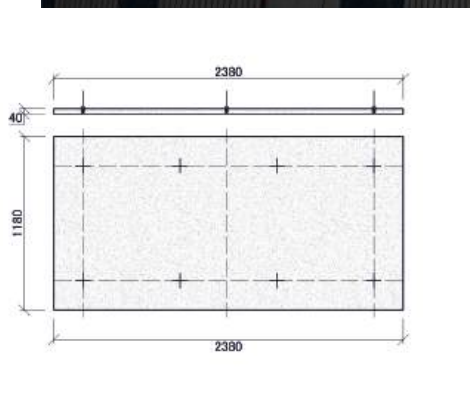


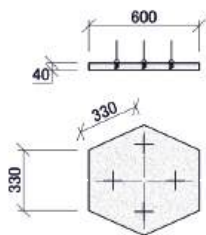


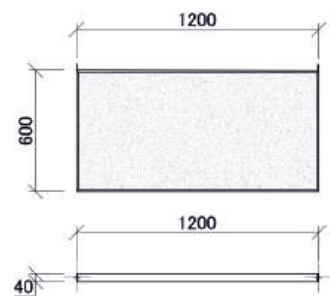
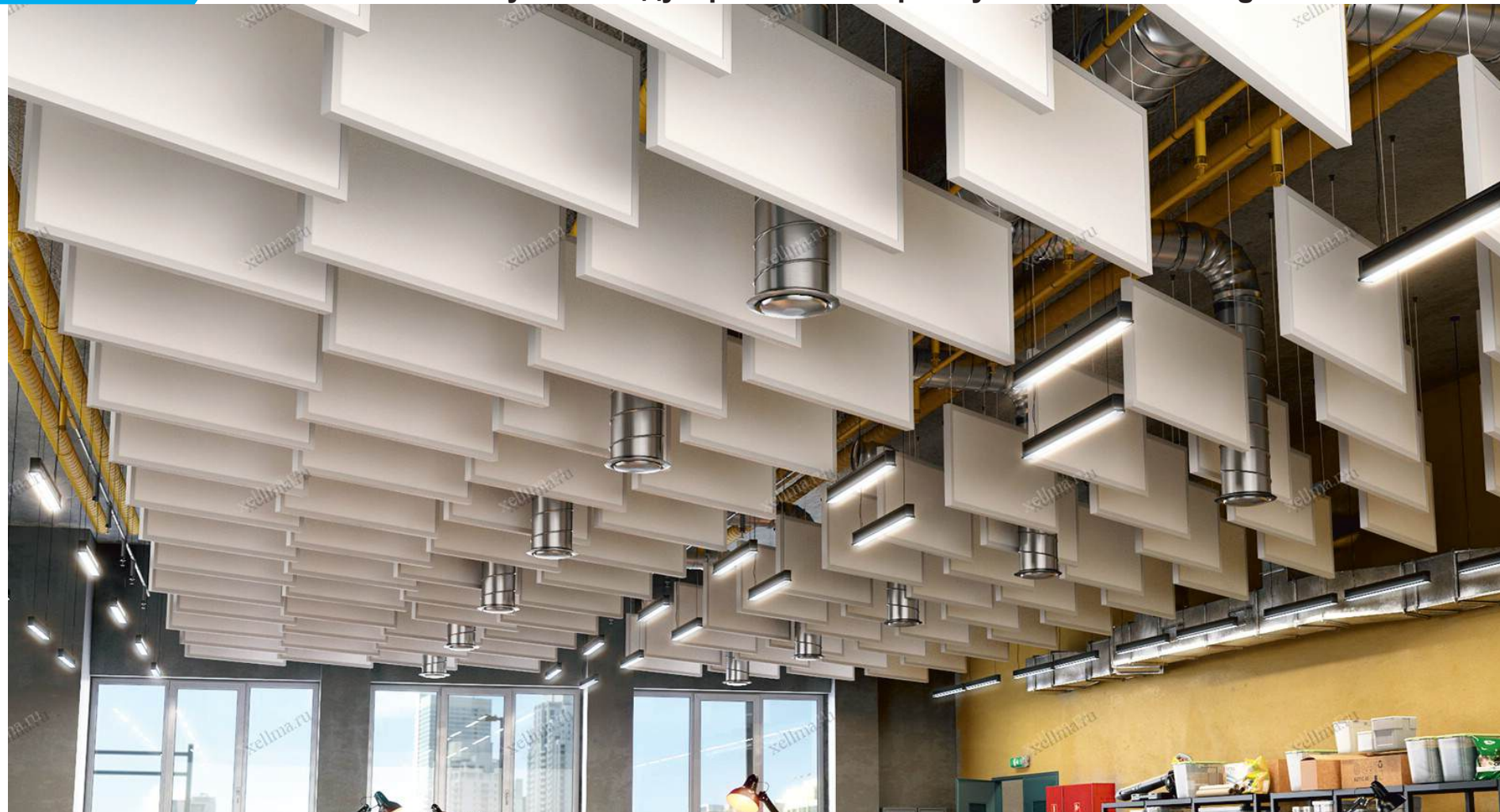


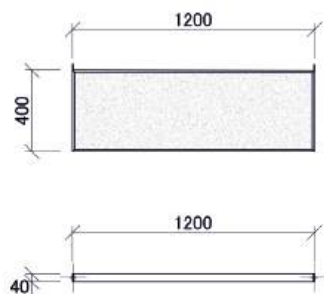


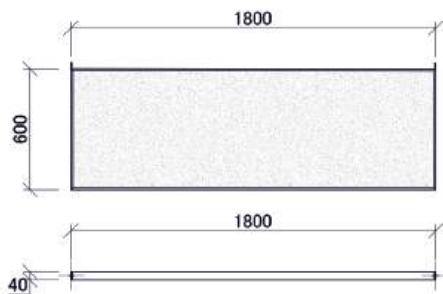


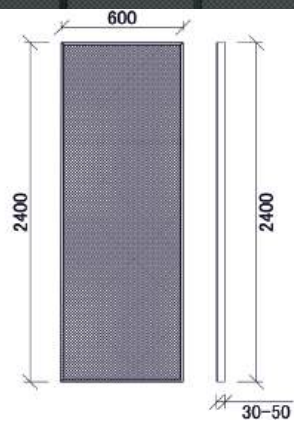
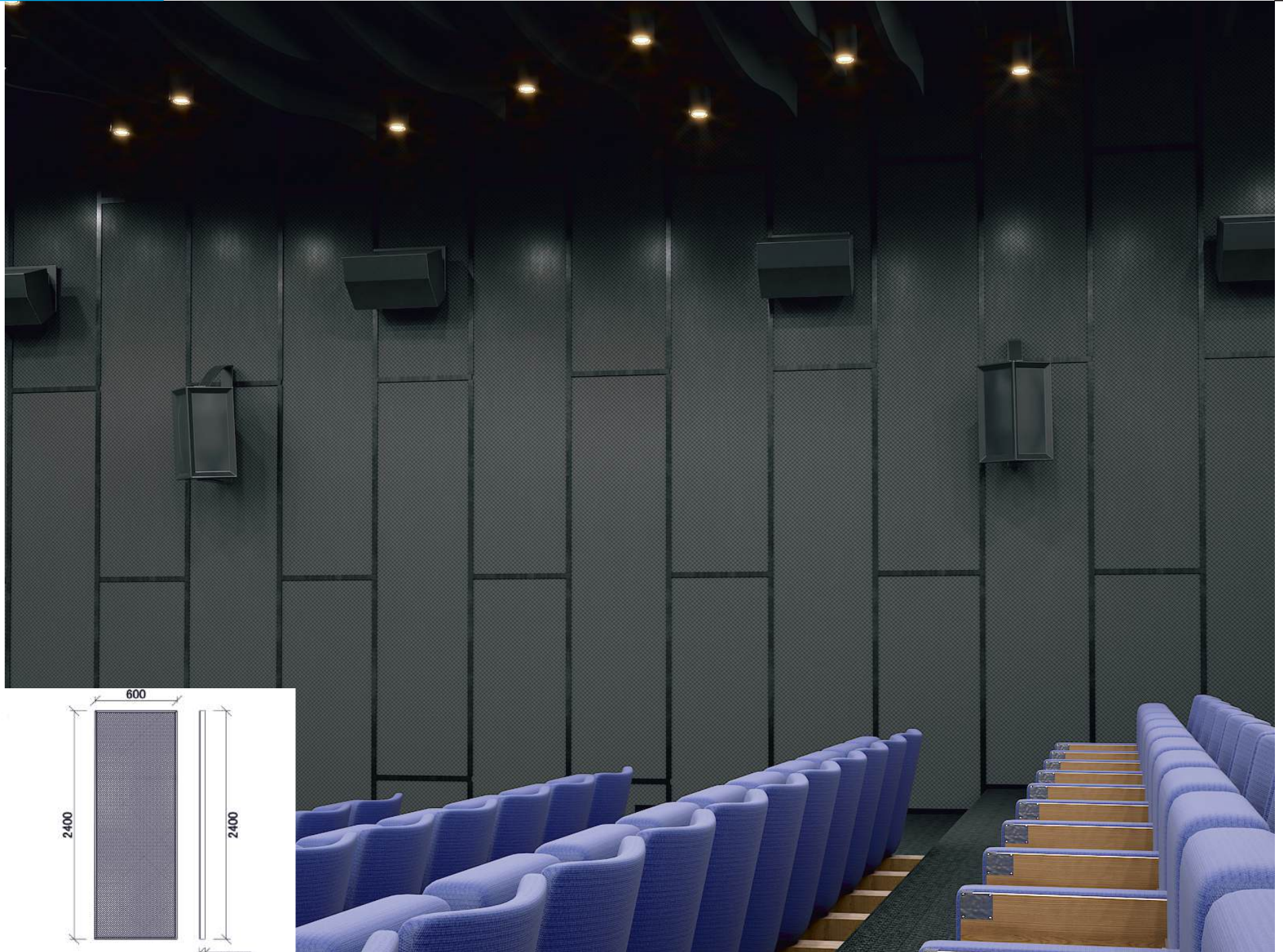


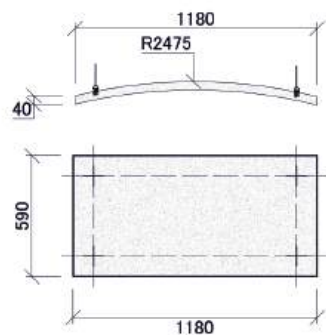


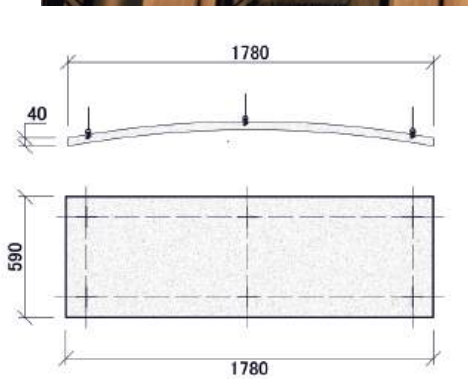


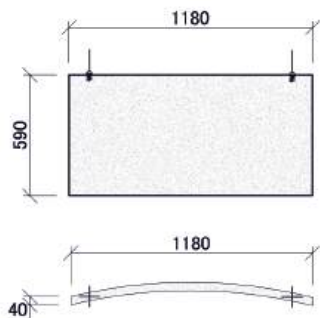


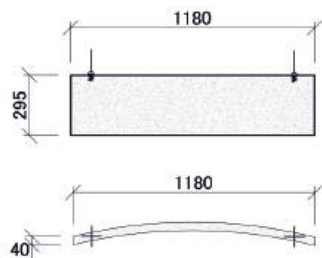


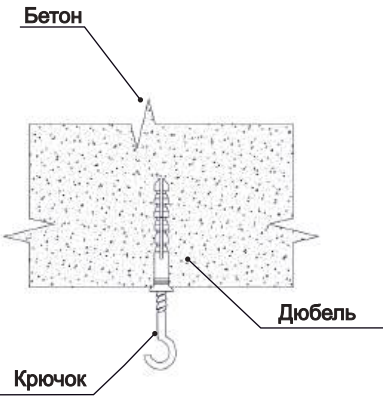
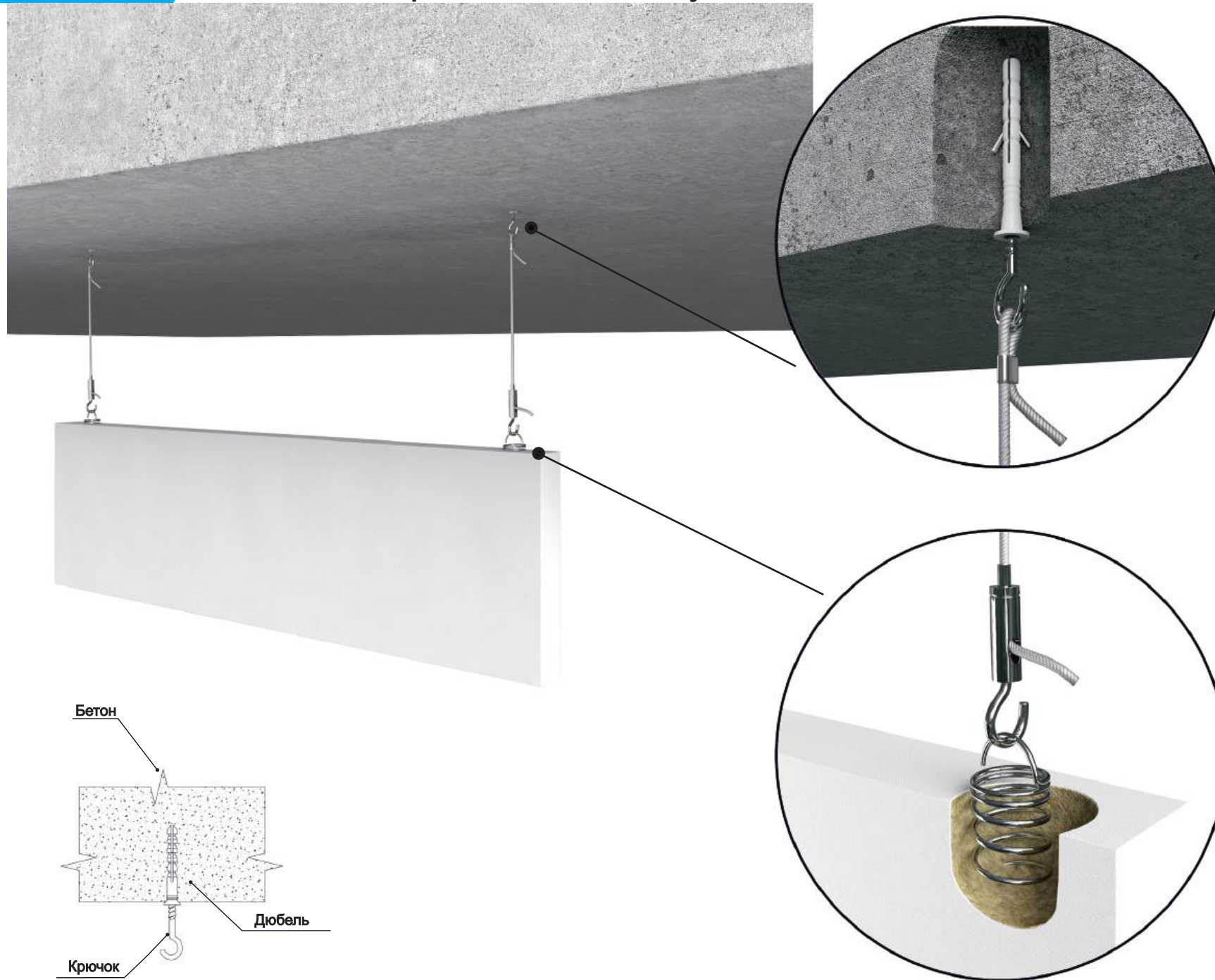


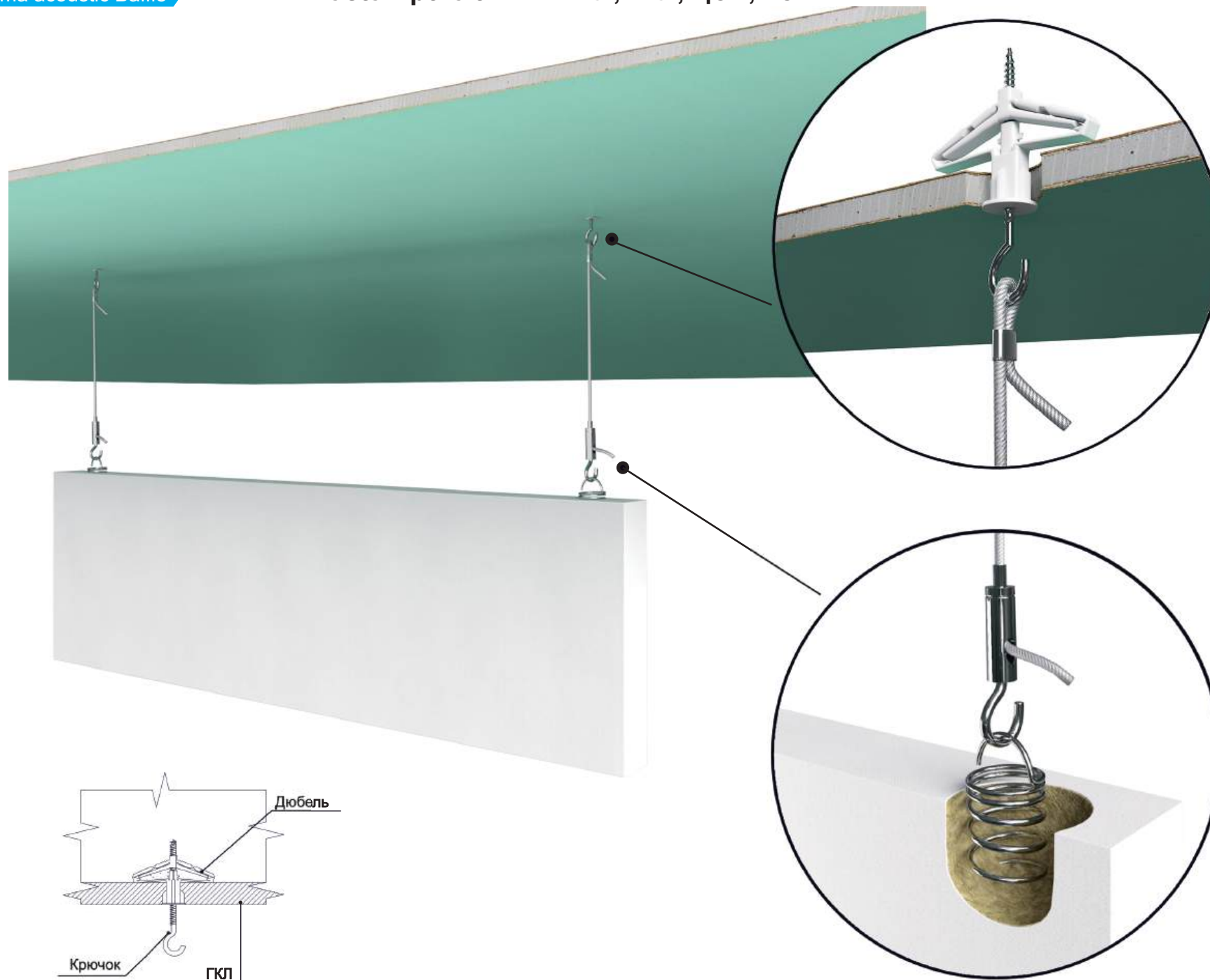


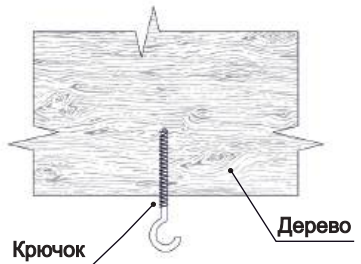


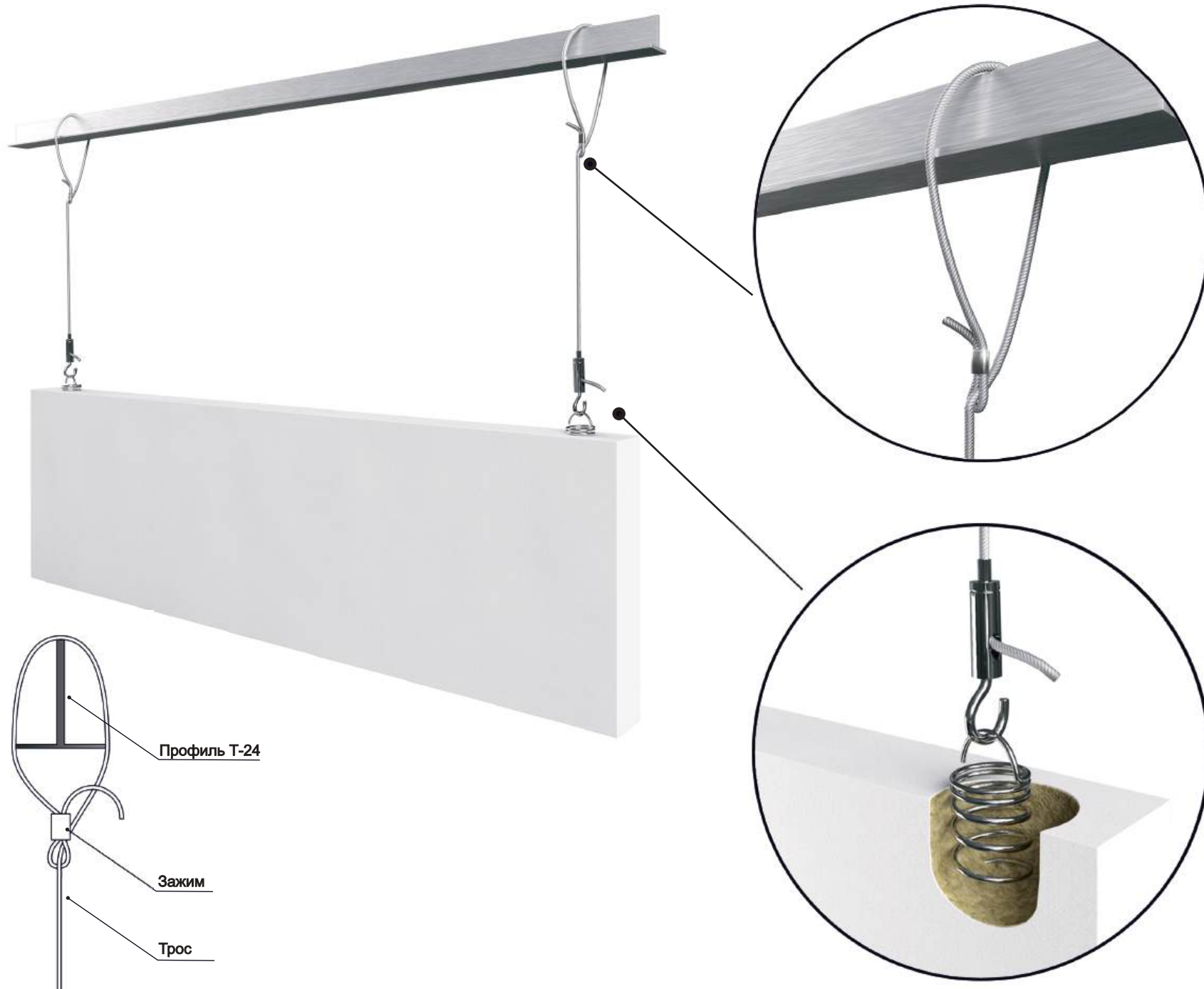


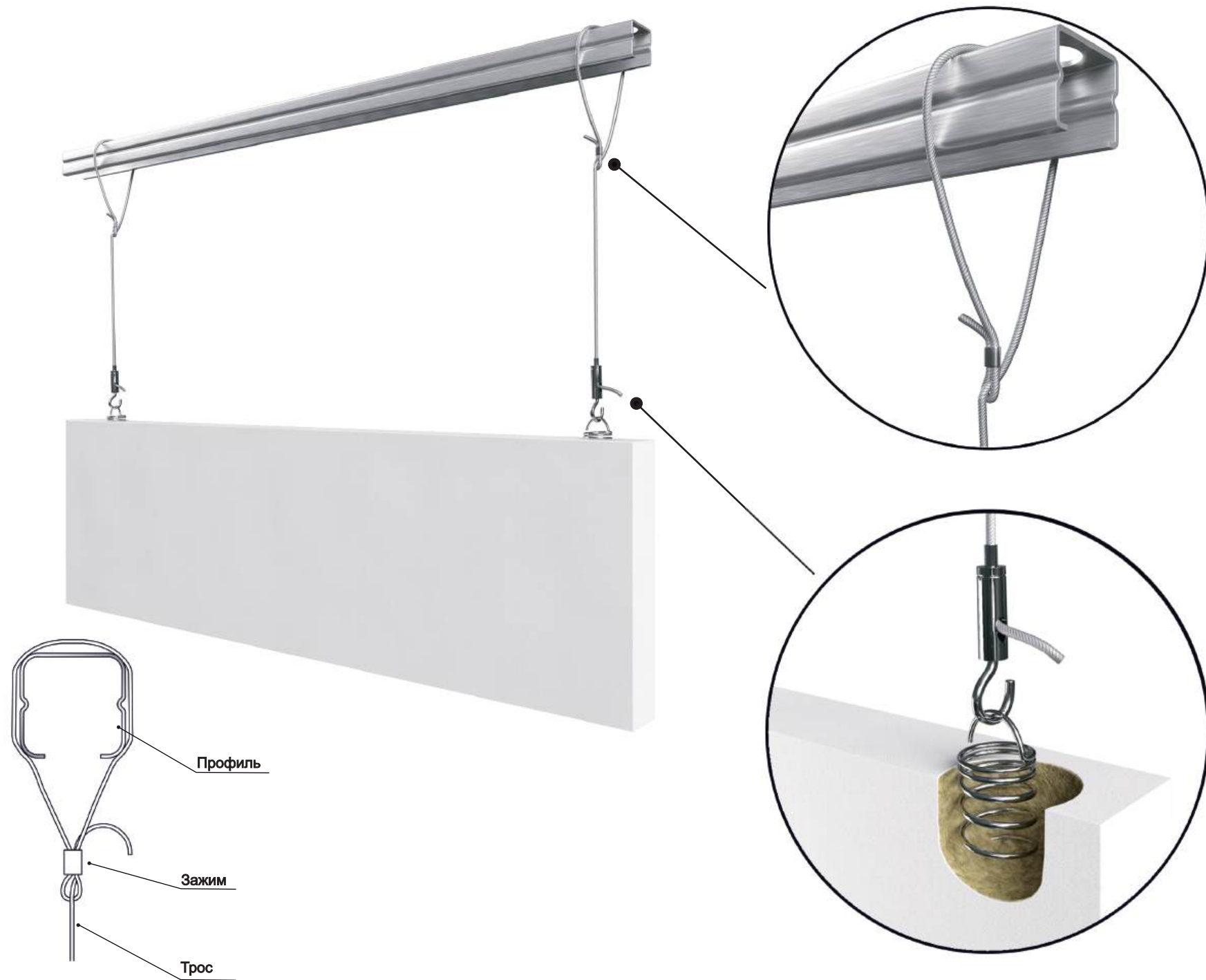














www.xellma.ru

Беларусь, Минск, ул.Козлова,24
xellma@mail.ru
info@xellma.ru